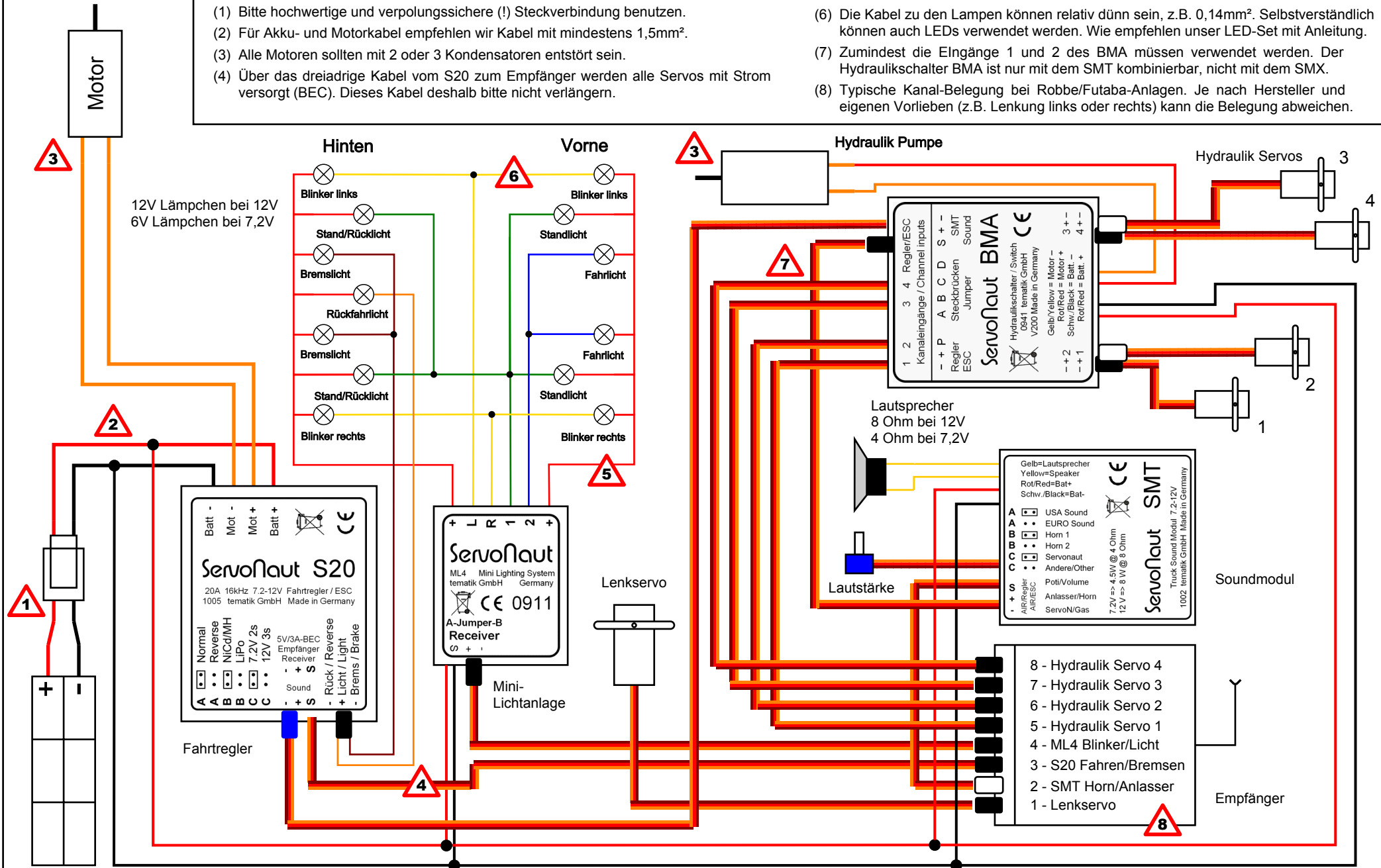


⚠ Verdrahtungsplan S20 - ML4 - SMT - BMA

- (1) Bitte hochwertige und verpolungssichere (!) Steckverbindung benutzen.
- (2) Für Akku- und Motorkabel empfehlen wir Kabel mit mindestens 1,5mm².
- (3) Alle Motoren sollten mit 2 oder 3 Kondensatoren entstört sein.
- (4) Über das dreidrigge Kabel vom S20 zum Empfänger werden alle Servos mit Strom versorgt (BEC). Dieses Kabel deshalb bitte nicht verlängern.

- (5) Der gemeinsame Pluspol der Lampen kann wahlweise auch direkt mit dem Akku oder mit dem "+ Licht" Anschluss des S20 verbunden werden.
- (6) Die Kabel zu den Lampen können relativ dünn sein, z.B. 0,14mm². Selbstverständlich können auch LEDs verwendet werden. Wie empfehlen unser LED-Set mit Anleitung.
- (7) Zumindest die Eingänge 1 und 2 des BMA müssen verwendet werden. Der Hydraulikschalter BMA ist nur mit dem SMT kombinierbar, nicht mit dem SMX.
- (8) Typische Kanal-Belegung bei Robbe/Futaba-Anlagen. Je nach Hersteller und eigenen Vorlieben (z.B. Lenkung links oder rechts) kann die Belegung abweichen.



Akku