

# Montageanleitung PULT für Handsender



ServoNaut

Passend zum Handsender HS12/HS16 • Empfohlen für 3D-Sticks • Montage ohne Kleben



## Montage ohne Kleben

(nur selbstklebende Handauflage  
und GummifüÙe)

## Erforderliches Werkzeug

(nicht beiliegend)

Schraubenschlüssel SW7

Kleiner Hammer zum Eintreiben  
der Stahlstifte

Kunststoffhammer zum Eintreiben der  
Muttern (alternativ eine kleine Feile zum  
Weiten der entsprechenden Löcher)

## Beiliegendes Werkzeug

Innensechskantschlüssel 2,0mm

Innensechskantschlüssel 2,5mm

Innensechskantschlüssel 3,0mm

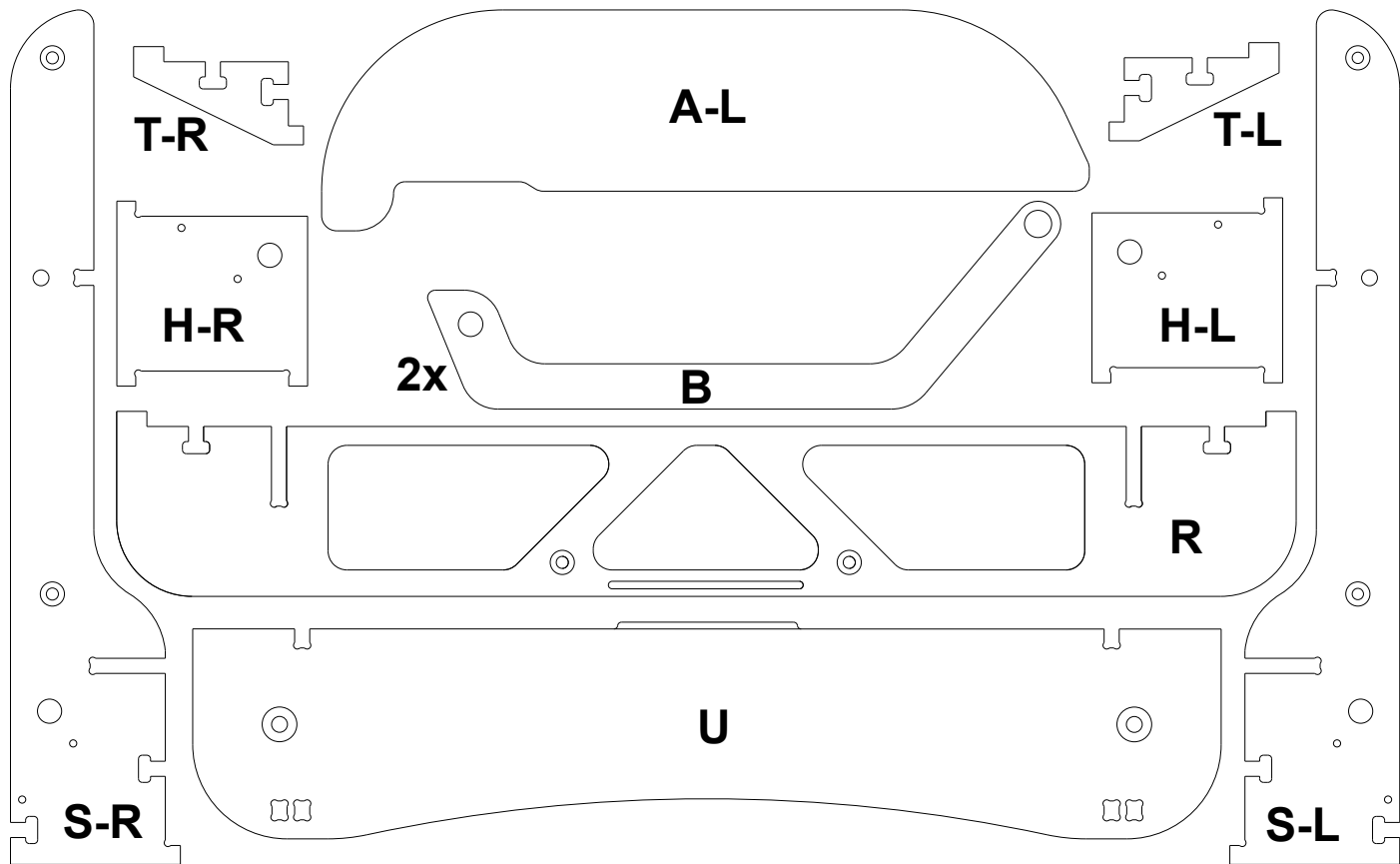
## Tipps zum Zusammenbau

Der Zusammenbau gelingt am besten,  
wenn Sie als erstes die Sechskantmuttern  
mit einem Kunststoffhammer (alternativ ein  
kleiner Hammer und ein Stück  
Kunststoff/Holz zum Unterlegen) in die  
entsprechenden T-förmigen Aussparungen  
eintreiben. Achten Sie dabei darauf, dass  
die Muttern sich nicht verdrehen.

Alternativ können Sie die Ecken der T-fö-  
rmigen Aussparungen auch mit einer kleinen  
Feile etwas eckiger feilen, dann lassen sich  
die Muttern von Hand eindrücken. Achten  
Sie darauf, nicht zu viel Material wegzuf-  
eilen: Der Zusammenbau wird deutlich  
schwieriger, wenn die Muttern nicht mehr  
von alleine in den Teilen halten.

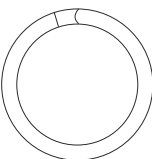
# Übersicht Teile

Alle Verbindungsteile im Maßstab 1:1, alle anderen 1:2; Kunststoffteile sind von der strukturierten Seite abgebildet



**6x**   Senkkopfschraube M3x10 SW 2mm

**2x**   Gummifuß

**2x**  Schlüsselring

**10x**   Senkkopfschraube M4x10 SW 2,5mm

**10x**   Sechskantmutter M4

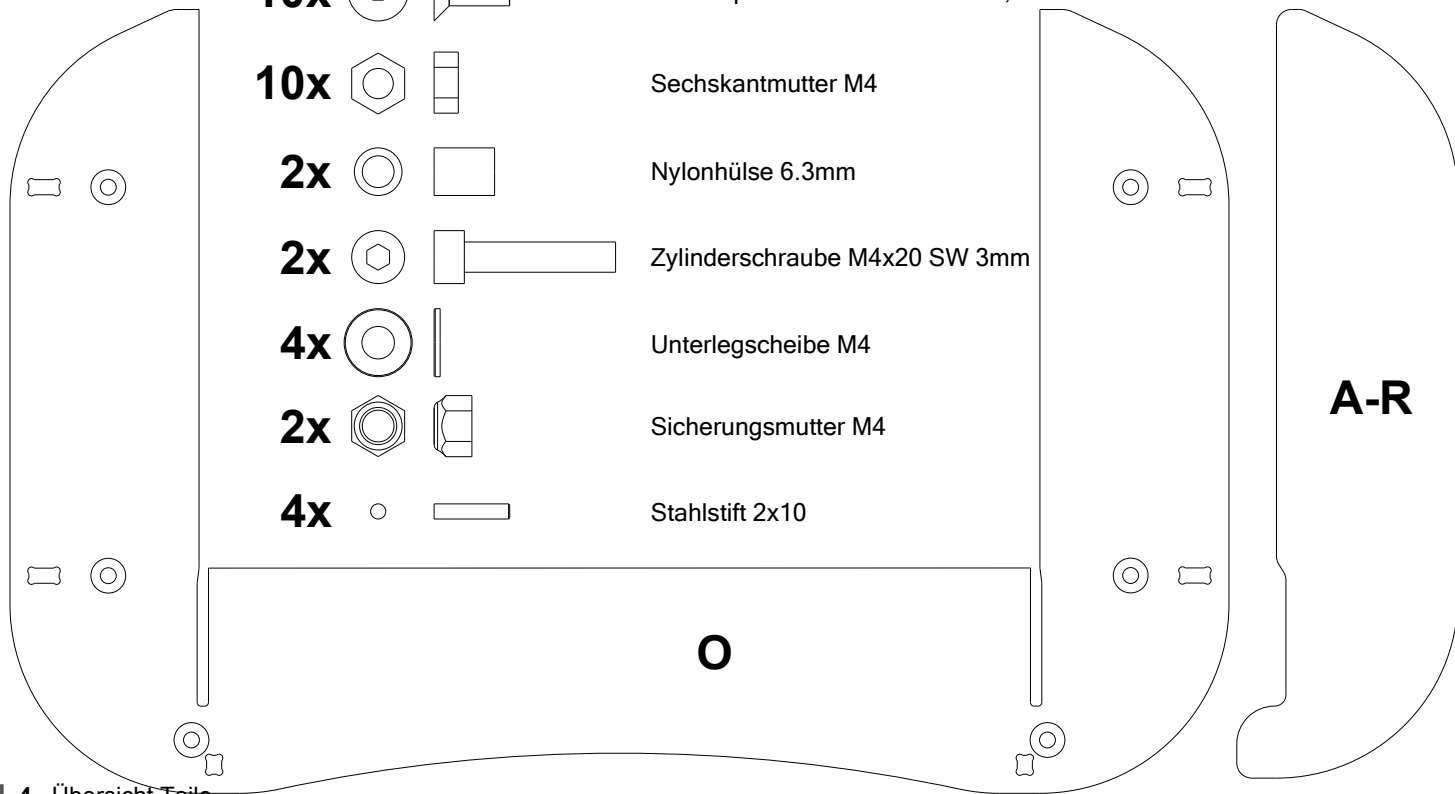
**2x**   Nylonhülse 6.3mm

**2x**   Zylinderschraube M4x20 SW 3mm

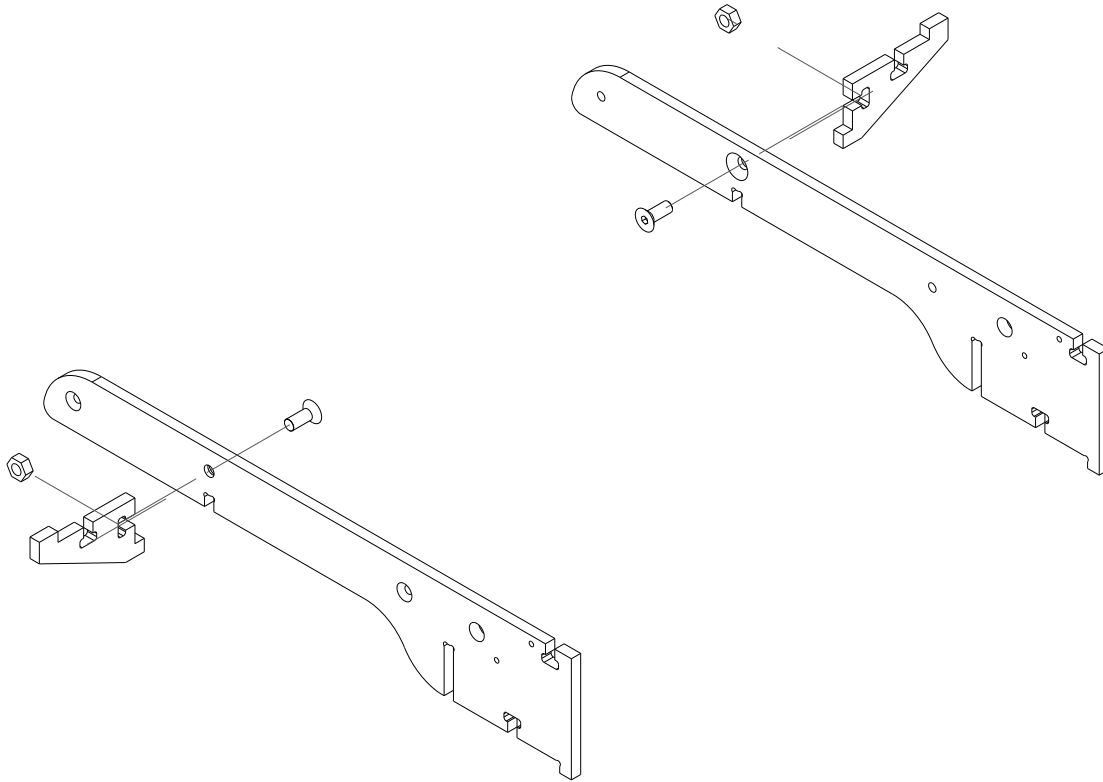
**4x**   Unterlegscheibe M4

**2x**   Sicherungsmutter M4

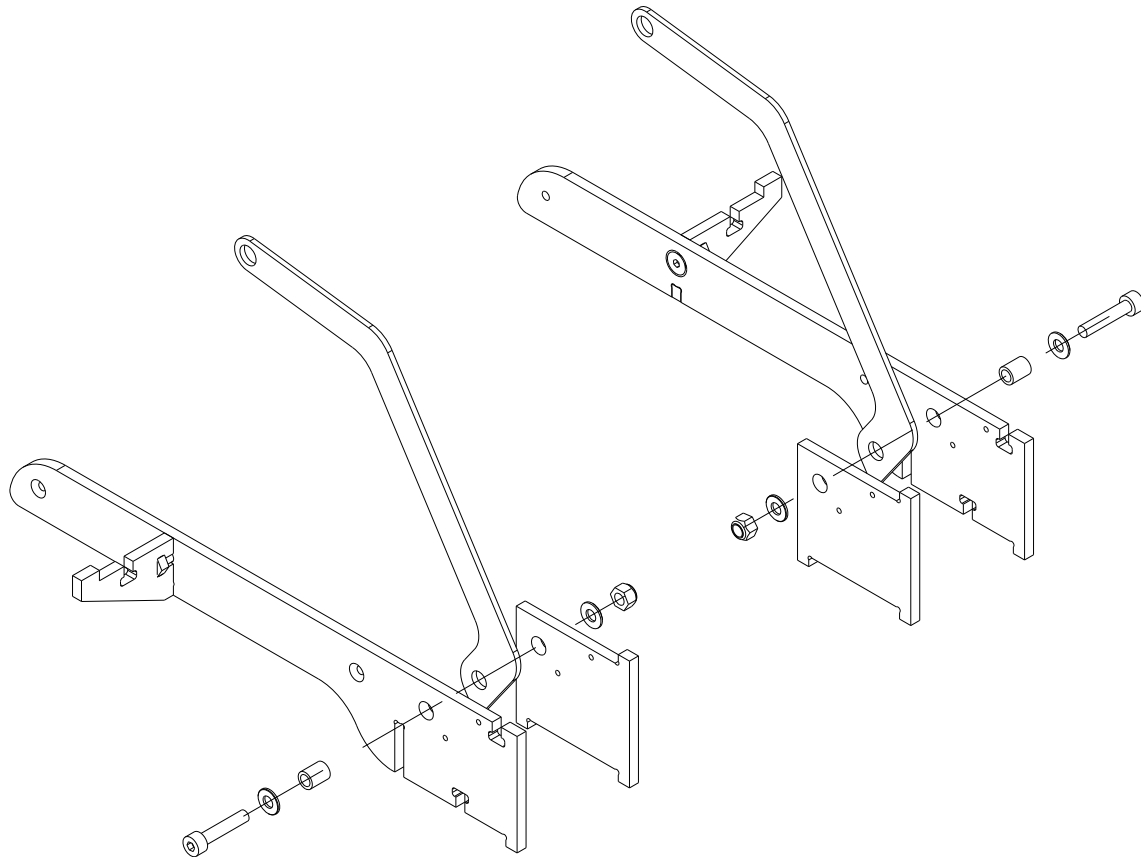
**4x**   Stahlstift 2x10



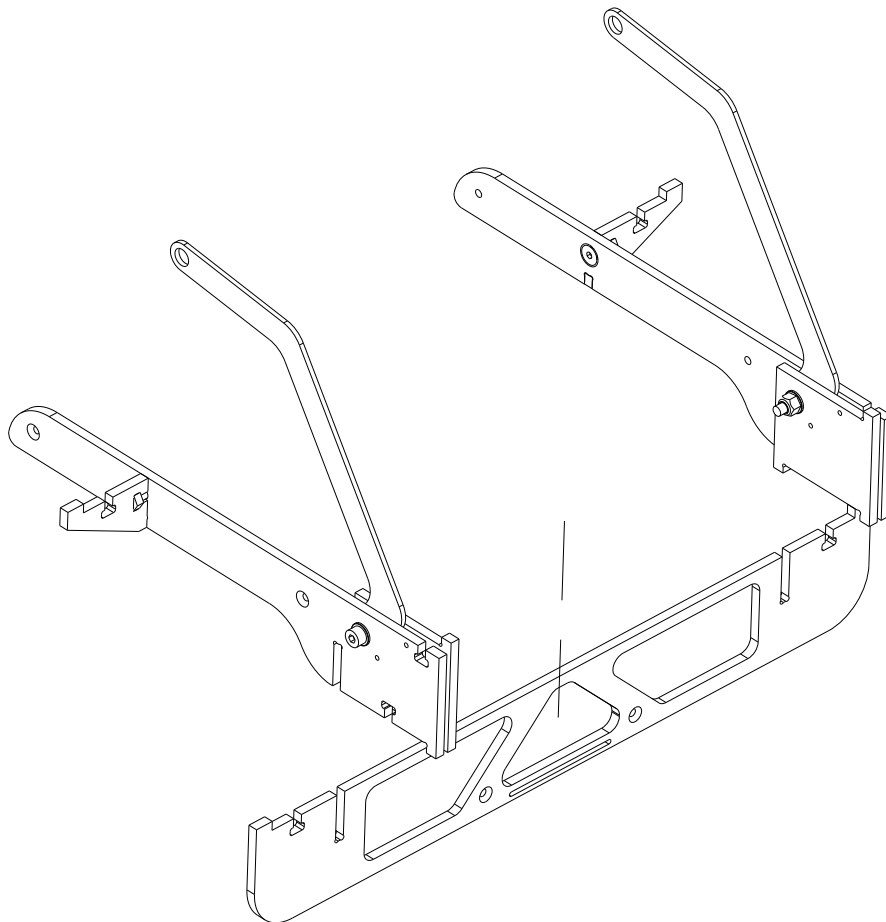
# Schritt 1: Seitenteile mit Träger verbinden



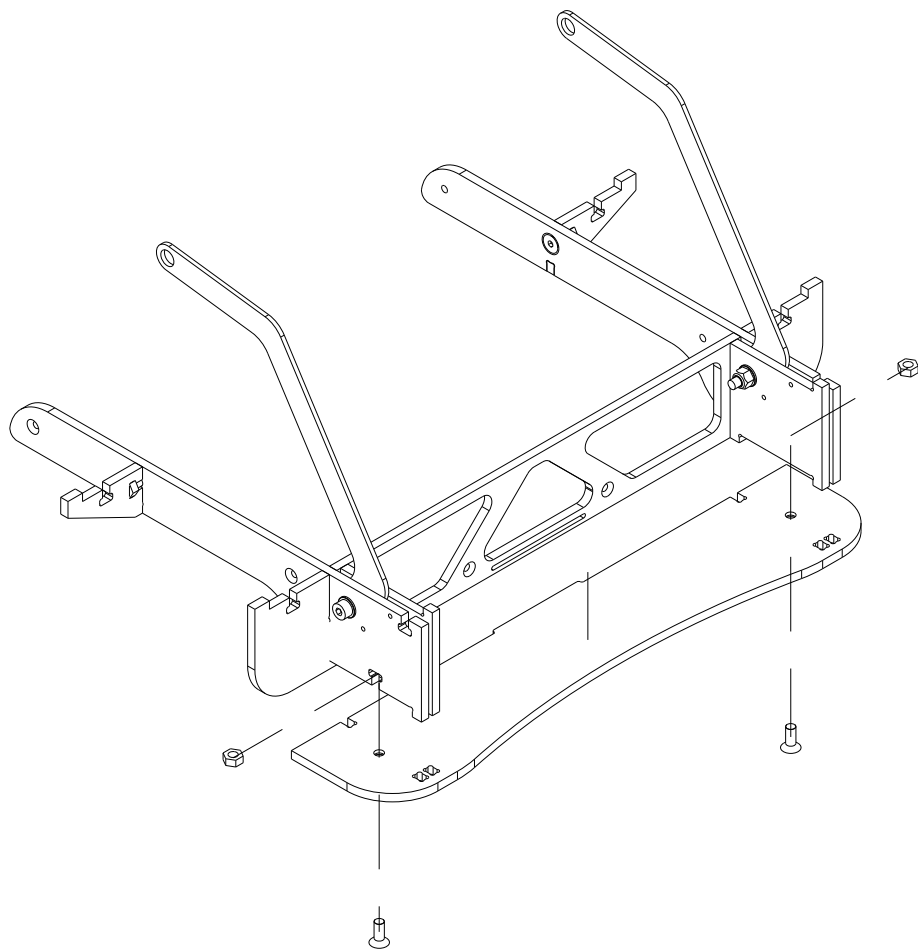
## Schritt 2: Bügel mit Halter und Seitenteilen verschrauben



## Schritt 3: Seitenteile mit dem Rückteil zusammenstecken

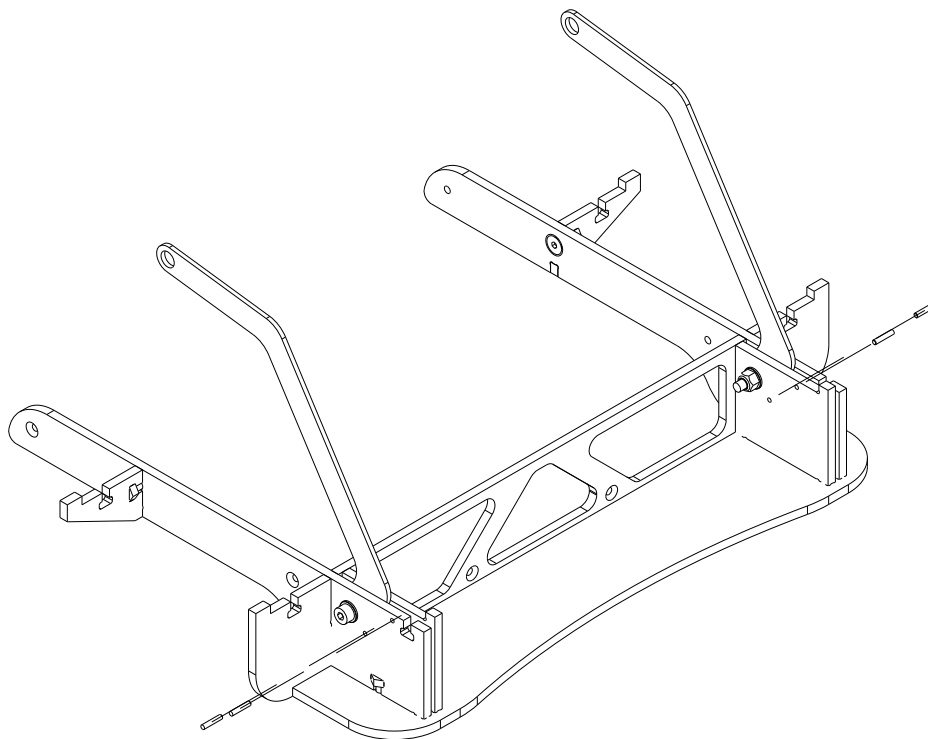


## Schritt 4: Seitenteile mit dem Unterteil verbinden

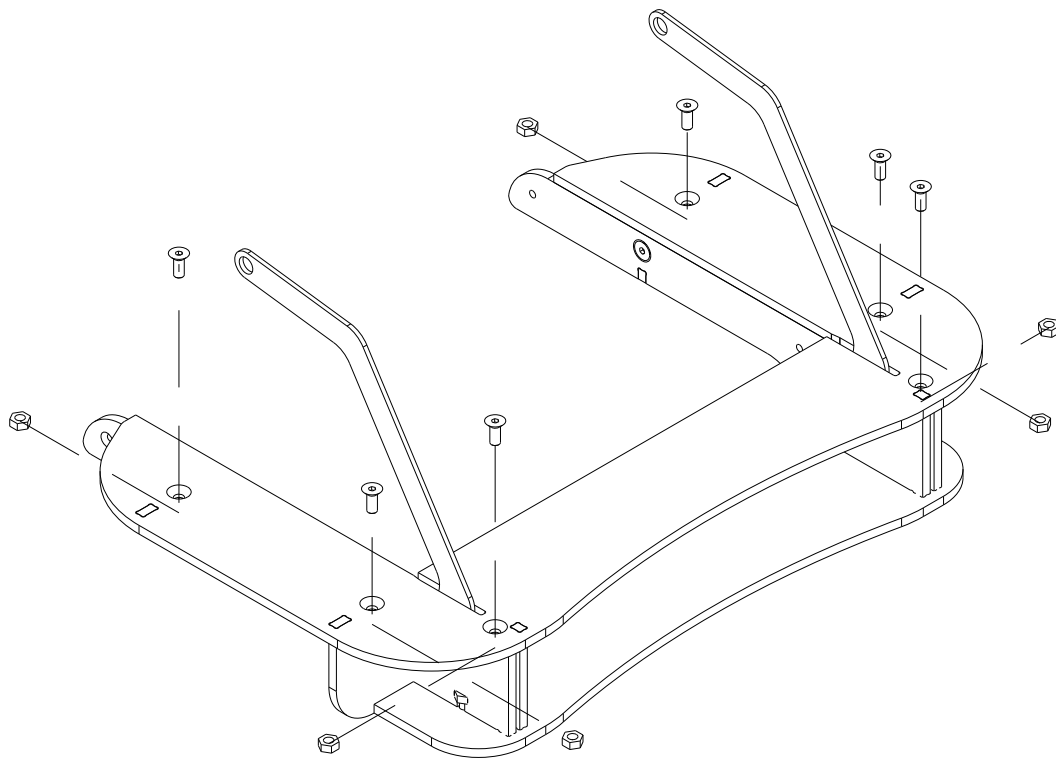




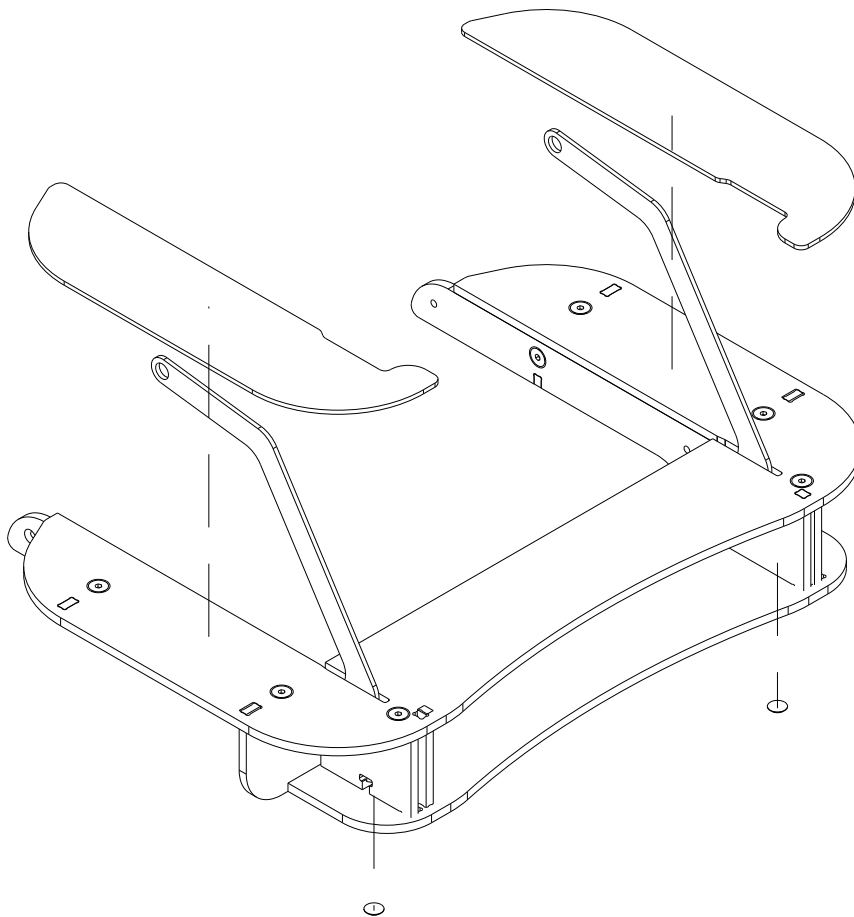
## Schritt 5: Bügelanschlagstifte eintreiben



## Schritt 6: Oberteil mit Seitenteilen und Rückteil verbinden



## Schritt 7: Handauflagen und GummifüÙe aufkleben



# Servonaut

Es gelten die zum Zeitpunkt des Kaufs gültigen gesetzlichen Bestimmungen zur Gewährleistung. Vorausgesetzt ist der bestimmungsgemäße Gebrauch im nichtgewerblichen Bereich. Schäden durch unsachgemäße Behandlung wie fehlerhafter Zusammenbau sind ausgeschlossen, Eingriffe und Veränderungen lassen den Gewährleistungsanspruch ebenfalls verfallen. Unsere Haftung bleibt in jedem Fall auf den Kaufpreis beschränkt. Die Haftung für Folgeschäden ist ausgeschlossen.

Technische Änderungen vorbehalten. Für Fehler oder Unvollständigkeiten übernehmen wir keine Haftung.  
"Servonaut" ist eine eingetragene Marke der tematik GmbH.

WEEE-Reg.-Nr. DE76523124  
Stand 08/2015

